

¡Simplemente, la mejor opción para promoción punto de venta!

Útil para mostrar una gran variedad de productos. ¡Es nuestro módulo con menos piezas sueltas!, cuenta con ruedas y puertas, y se arma fácilmente.



Medidas / Armado

Frente: 91 cm
Altura: 91.5 cm
Fondo: 39 cm
Altura total: 205 cm



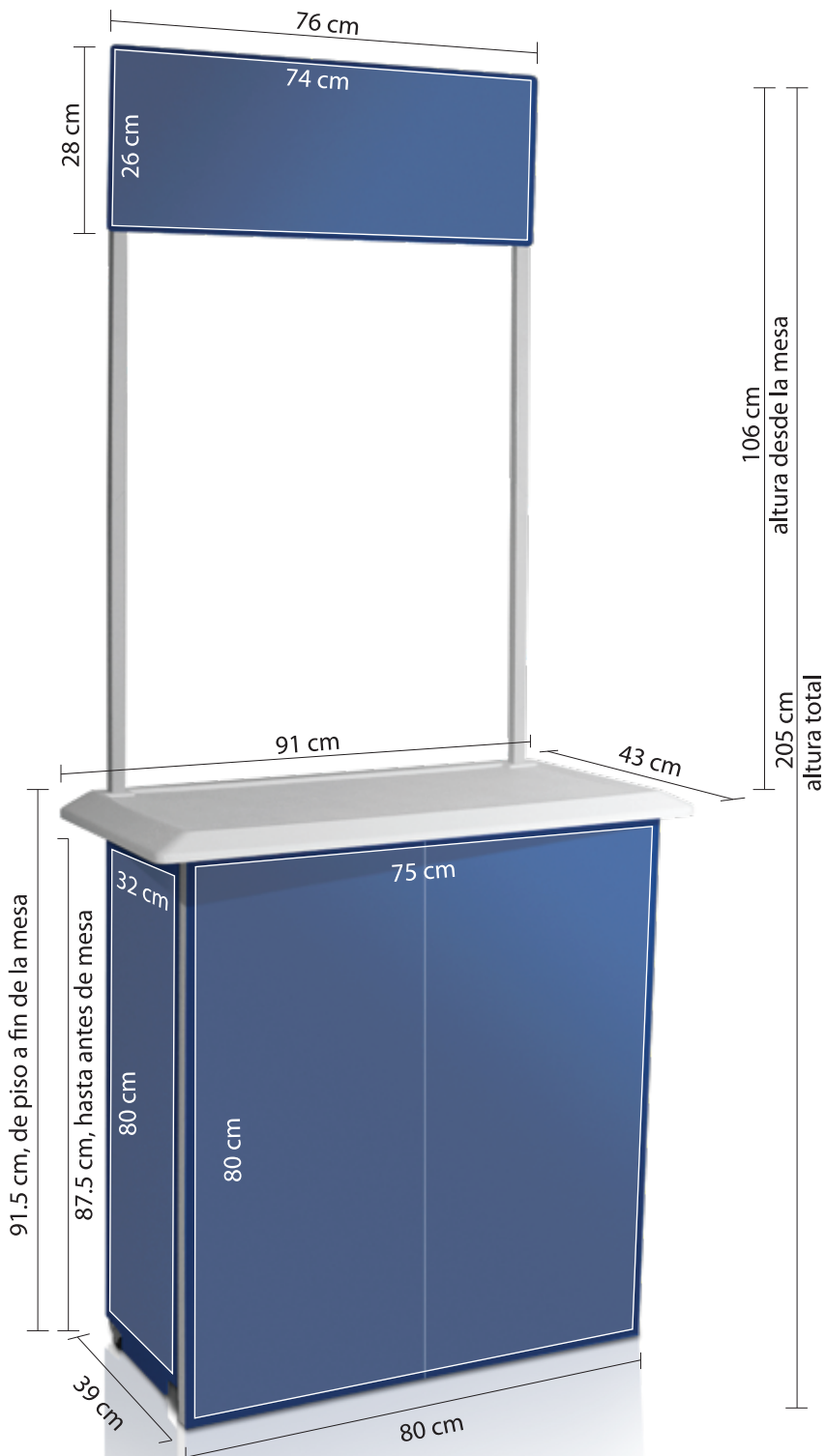
Medidas / Cerrado

Frente: 45 cm
Altura: 93 cm
Fondo: 15 cm
Peso: 13 kg aprox.

Medidas del área gráfica

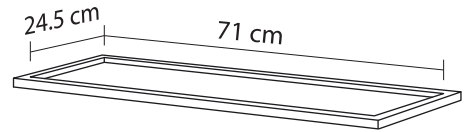
Copete: 74 cm ancho x 26 cm alto
Cuerpo: 75 cm ancho x 80 cm alto
Laterales: 32 cm ancho x 80 cm alto



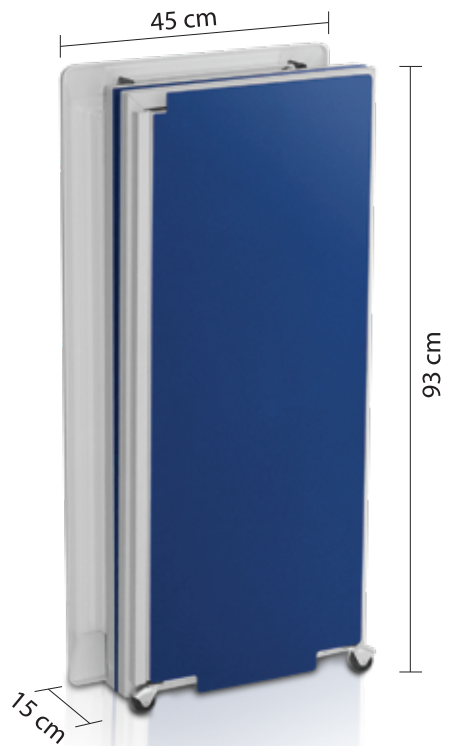
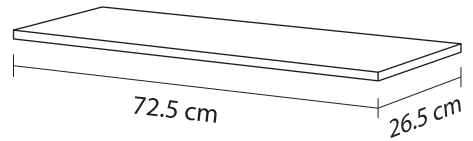


Repisas internas

Superior



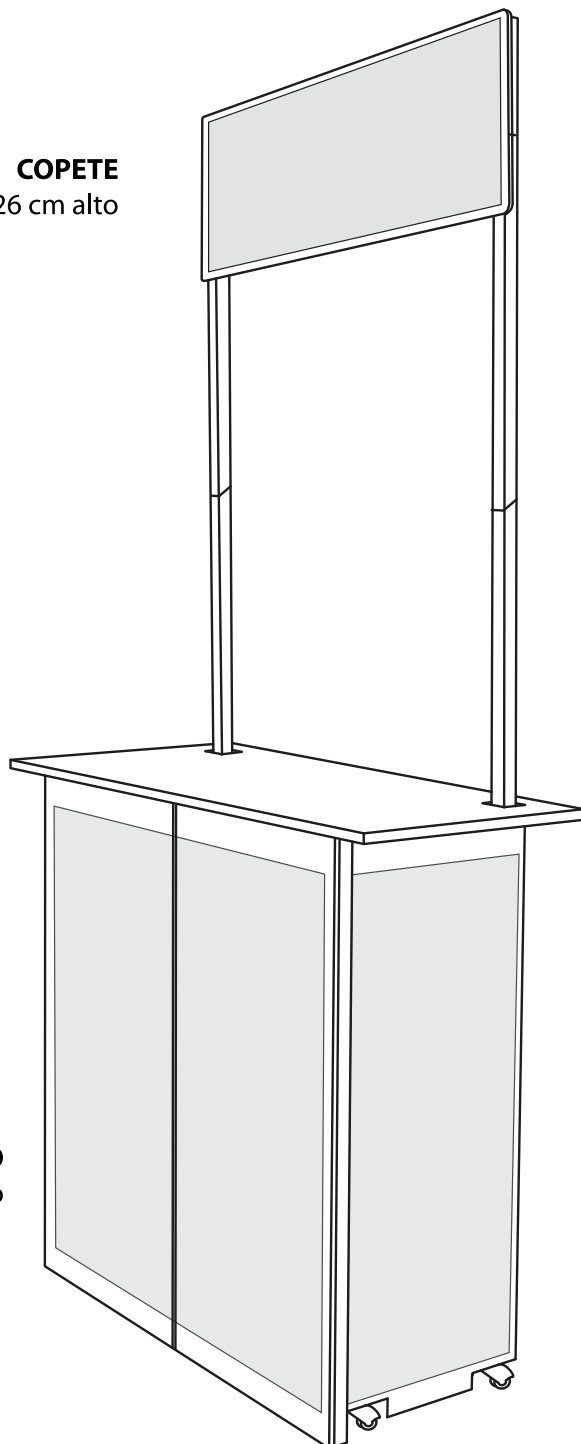
Inferior



Colores de línea



COPETE
74 cm ancho x 26 cm alto



CUERPO
75 cm ancho x 80 cm alto

LATERAL
32 cm ancho x 80 cm alto

